

# Vingcard Essence

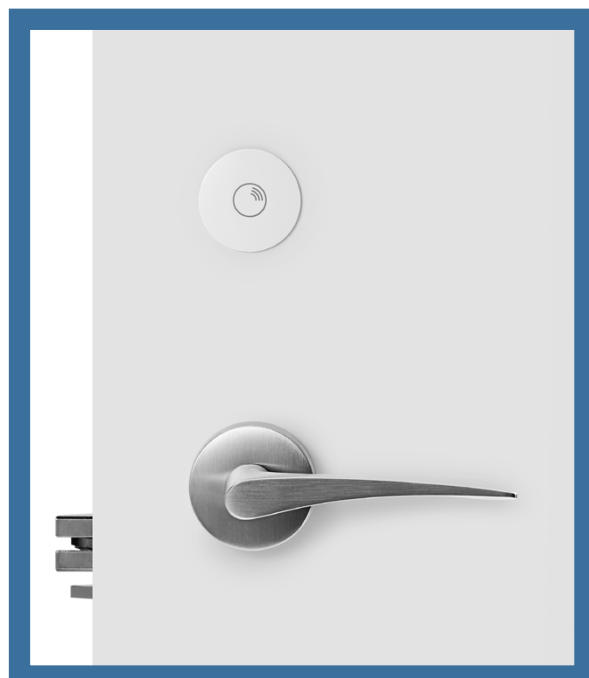
## Serrure électronique

Vingcard Essence révolutionne l'industrie des serrures électroniques en incorporant tous les composants de la serrure, lecteur inclus, dans la porte pour proposer un design minimaliste absolue – l'essence même d'une serrure électronique.

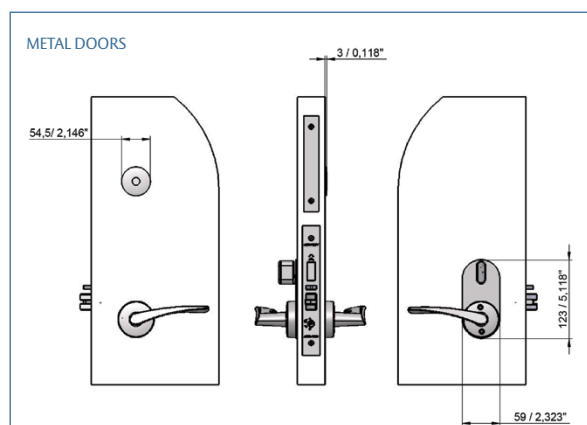
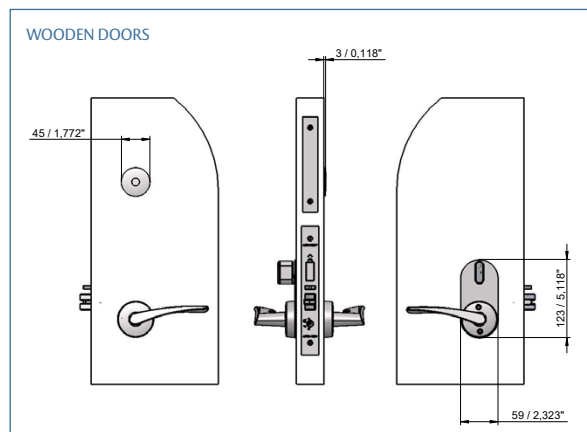
Vingcard Essence est toujours livré Mobile Access Ready. Avec la carte électronique Mobile Access incorporée à l'intérieur du lecteur de carte de la serrure, votre établissement est prêt à accueillir les smartphones de vos clients à tout instant.

### CARACTÉRISTIQUES

- : Poignées en acier massif ou acier inoxydable, avec roulements autolubrifiants longue durée.
- : Verrou à 3 ergots en acier, avec mécanisme antifriction.
- : Pêne dormant latéral 1 pouce (ANSI) en acier cémenté.
- : Fonction d'ouverture d'urgence : la poignée intérieure rétracte automatiquement le pêne dormant et le verrou pour faciliter la sortie en cas d'urgence.
- : Conformité ADA (utilisateurs à mobilité réduite).
- : Alimentation par trois (3) piles AA offrant jusqu'à 3 ans d'autonomie dans le cadre d'une utilisation normale.
- : Audit détaillé - 2000 événements en mode offline et événements illimités en mode online (stockés sur le serveur local).
- : Commande d'ouverture prioritaire mécanique haute sécurité disponible en option.
- : Carte électronique Mobile Access (BLE/NFC) incluse dans le lecteur.
- : Caractéristiques RFID:
  - Technologie 13,56 MHz
  - Compatibilité avec les normes
    - .. ISO 14443 A (MIFARE y compris Desfire)
    - .. ISO 14443 B
    - .. ISO 15693



### DIMENSIONS



vingcard  
ASSA ABLOY

Experience a safer  
and more open world

## CARACTÉRISTIQUES TECHNIQUES

Alimentation	4,5 V DC (3 piles alcalines AA).
Emplacement des piles	À l'intérieur de la porte, dans le module électronique.
Matériau	Poignées : acier inoxydable, qualité SUS304 Couvercle RFID : polycarbonate UL94V0 (Makrolon 6555).
Finitions métalliques	Chromé brossé, Chromé poli, Laiton brossé, Laiton poli, Bronze clair, Nickel velours, Patine US foncée et Black Titanium.
Coloris standard des plastiques	Noir et blanc.
Choix de poignées dans la gamme standard	Vingcard standard poignées et SARGENT, Corbin Russwin et ASSA ABLOY ACCENTRA.
Options d'ouverture d'urgence	Ouverture d'urgence électronique avec boîtier de service et cylindre mécanique en option.
Interface utilisateur	Affichage à LED tricolore (vert, rouge, jaune).
Mécanisme de verrouillage	Mécanisme de verrouillage électromécanique situé dans le coffre de serrure.
Épaisseur de la porte	34 à 120 mm / 1,34 à 4,72 pouces.
Logiciels système compatibles	Visionline et Vostio.
Compatibilité en ligne	Sans fil (protocole ZigBee) dans Visionline.
Température de stockage	0 à 70 °C / 32 à 158 °F, environnement sans condensation.
Température de fonctionnement testée	Testée de -25 à 70 °C (-13 à 158 °F), conformément à la norme CEI 60068-2.
Homologations	Directives européenne EMC, LVD et R&TTE. Homologation anti-incendie, conformément à la norme EN 14846. Homologation anti-incendie, conformément à la norme EN 1634-1 et UL (portes en bois).
Standards RFID compatibles	ISO 14.443 A, ISO 14.443 B, ISO 15.693
Support Mobile Access	Carte électronique Mobile Access BLE/NFC
Types de portes supportées	Portes intérieures en matériaux non métalliques.

## DIMENSIONS DU COFFRE DE SERRURE

Variante de coffre de serrure ANSI	ANSI DA, ANSI DB (tous deux disponibles dans les versions suivantes : 4 contacteurs, Auto Deadbolt (ADB), versions Australie (AUS) et Japon (JPN)).
Largeurs des coffres de serrure ANSI	25 mm / 0,98 pouce, 28 mm / 1,10 pouce, 32 mm / 1,26 pouce.
Axe ANSI	70 mm / 2,76 pouces
Variante de coffre de serrure EURO	EURO, EURO ADB, EURO MPA.
Largeurs des coffres de serrure EURO	20 mm / 0,79 pouce, 22 mm / 0,87 pouce, 24 mm / 0,94 pouce.
Axes EURO	65 mm / 2,56 pouces, 80 mm / 3,15 pouces.

