

# Vingcard Essence Elektronikschloss

Vingcard Essence ist die bahnbrechende Neuentwicklung bei Elektronikschlössern. Sämtliche Schlosskomponenten sind unsichtbar in die Tür integriert. Somit entsteht ein vollkommen minimalistisches Design auf dem Türblatt.

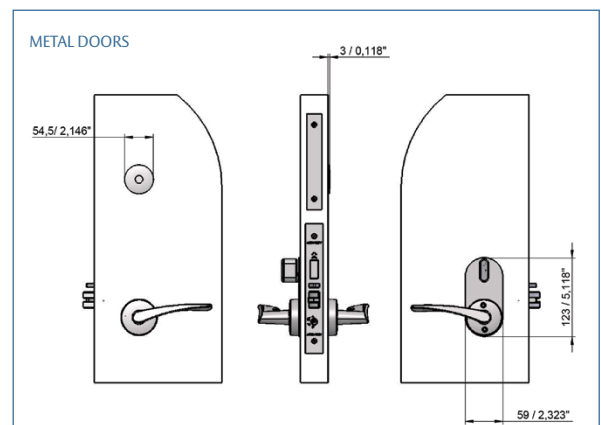
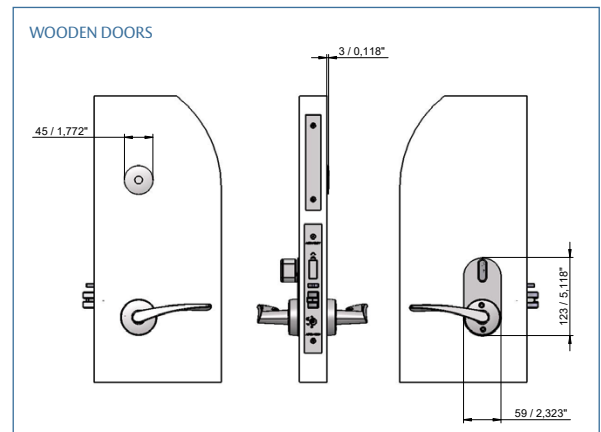
Vingcard Essence ist automatisch "Mobile Access Ready". Mit dem bereits im Leser integrierten Mobile Access Board sind Ihre Türen für die Benutzung von Smartphones als Zimmerschlüssel bereits vorbereitet.

## EIGENSCHAFTEN

- : Hochwertige Drückergarnituren aus massivem Messing oder Edelstahl
- : Aufwendige 3-Punkt Stahlfallenkonstruktion mit Führungshebel für leises Schließen
- : Verschlussriegel aus gehärtetem Stahl
- : Mechanische Panikfunktion: Riegel und Falle werden bei Betätigung des inneren Türdrückers gleichzeitig zurückgezogen
- : Barrierefrei laut ADA
- : Betrieb mit drei handelsüblichen AA-Batterien mit einer Lebensdauer von bis zu 2 Jahren (abhängig von Türfrequentierung und Online-/Mobile Access Funktion)
- : Ereignisprotokoll: 3.000 Einträge im Offline-Modus (Vostio und Visionline Version 1.24 und höher) und unbegrenzte Anzahl von Einträgen im Online-Modus
- : Optional: Mechanischer Zylinder für Notöffnungen, einschl. Speicherung der Öffnungsvorgänge im Ereignisprotokoll
- : Mobile Access (BLE/NFC)-Funktionalität im Leser integriert
- : RFID Spezifikationen:
  - 3,56MHz Technologie
  - kompatibel mit den folgenden Standards:
  - ISO 14443 A (MIFARE einschließlich Desfire)
  - ISO 14443 B
  - ISO 15693



## ABMESSUNGEN



vingcard  
ASSA ABLOY

Experience a safer  
and more open world

## TECHNISCHE DATEN

Energie	4,5 V DC (3 x AA-Alkaline-Batterien).
Batteriefach	Im Türblatt.
Material	Drücker: Edelstahl SUS304 und Messing RFID-Abdeckung: Polycarbonat UL94V0 (Makrolon 6555).
Metalloberflächen	Chrom satiniert, Chrom poliert, Messing satiniert, Black Titanium, Messing poliert, Hellbronze, Velours-Nickel und US Antique Dark.
Standard-Kunststofffarbe	Schwarz und weiß.
Standard-Drückersortiment	Vingcard Standard und SARGENT, Corbin Russwin and ASSA ABLOY ACCENTRA.
Notöffnungsoptionen	Elektronische Notöffnung mit Serviceeinheit. Optional: Mechanischer Zylinder
Optische Signale	3-farbige LED (grün, rot, gelb).
Verriegelung	Elektromechanischer Verriegelungsmechanismus im Schlosskasten.
Türstärke	34-120 mm.
Kompatibilität mit Systemsoftware	Funk (Zigbee) in Visionline und Vostio.
Online-Kompatibilität	Drahtlos (basierend auf dem ZigBee-Protokoll) in Visionline.
Lagertemperatur	0-70 °C (nicht kondensierende Umgebung)
Geprüfte Umgebungstemperatur	Geprüft von -25 °C bis 70 °C nach IEC 60068-2.
Zertifizierungen	Europäische EMV-, LVD- und R & TTE-Richtlinien. Zugelassen nach EN14846. Feuergeprüft nach EN 1634-1. Feuergeprüft nach UL (Holztüren). FCC / IC für USA und Kanada.
Unterstützte RFID-Normen	ISO 14443 A, ISO 14443 B, ISO 15693.
Mobile Access Kompatibilität	Leser mit integriertem BLE/NFC-Board
Unterstützte Türtypen	Innentüren aus nicht metallischen Materialien.

## ABMESSUNGEN SCHLOSSKASTEN

ANSI Schlosskasten, Varianten	ANSI DA, ANSI DB (beide erhältlich in den folgenden Versionen: 4-Switch, Auto-Falle (ADB), Australien-Version (AUS) und Japan-Version (JPN).
ANSI Schlosskasten, Breite	25, 28, 32 mm.
ANSI Dornmaß	70 mm.
EURO Schlosskasten, Varianten	EURO, EURO ADB, EURO MPA.
EURO Schlosskasten, Breite	20, 22, 24 mm.
EURO Dornmaß	65, 80 mm.

