

Vingcard Flex

Elektronisches Schloss

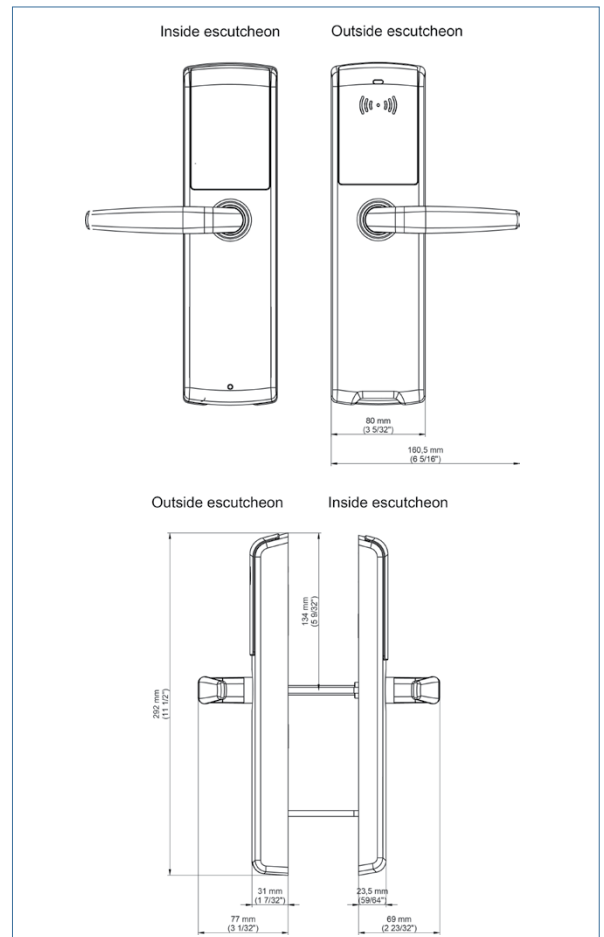
Mit Vingcard Flex stellen wir Ihnen ein robustes RFID-Schloss zur Verfügung, das speziell zur Aufrüstung von Anlagen mit der neuesten Hardware-Plattform für RFID-Schlösser entwickelt wurde und keine Bohrungen in der Tür erfordert. Vingcard Flex ist uneingeschränkt mit den neuesten Lösungen für Mobile Access und RF-Online-Kommunikation kompatibel.

FUNKTIONEN

- : EPD (Environmental Product Declaration) Zertifizierung
- : Unterstützung der neuesten RFID-Technologie.
- : Unterstützt Mobile Access.
- : Online-kompatibel.
- : Ereignisprotokoll bis 3000 Einträge.
- : Einfache Aufrüstung von Anlagen der Timelox S-Serie ohne Bohren.
- : Kompatibel mit einer Auswahl von röhrenförmigen Türriegeln.
- : Zugelassen für Brandschutztüren (UL, EN).
- : Zur Aktivierung des Türriegels hochklappen (Innengriff in die senkrechte Position bringen).
- : Panikentriegelung – Türriegel und Schnappverschluss werden automatisch vom Innengriff zurückgezogen, um ein einfaches Entriegeln in Notfallsituationen zu ermöglichen.
- : Edelstahlteile bieten mechanische Stabilität, Korrosionsfestigkeit und schönes Aussehen.
- : Mechanischer Hochsicherheits-Override-Zylinder optional erhältlich.
- : RFID-Spezifikationen:
 - 13,56 MHz Technologie
 - Erfüllt die folgenden Normen:
 - ISO 14443 A (MIFARE einschl. DESFire)
 - ISO 14443 B
 - ISO 15693



ABMESSUNGEN



vingcard
ASSA ABLOY

Experience a safer
and more open world

TECHNISCHE DATEN

Leistung	4,5 V DC (3 x AA Alkaline-Batterien)
Batteriepositionierung	Innen des Raumes
Material	Abdeckung und Griffe: Edelstahl, SUS304 Kunststoffabdeckungen: Polycarbonat
Metalloberflächen	Chrom matt (Edelstahl), Messing matt (Edelstahl mit PVD)
Standard-Kunststofffarbe	Schwarz RAL 9005
Griffoptionen bei Standardausführung	"Straight and Return" (Spezialgriff mit zusätzlicher Rückführung ½ Zoll von der Tür entfernt)
Notöffnungsoptionen	Elektronische Notöffnung mit Wartungseinheit und optionalem mechanischen Zylinder in der Abdeckung, Zugang von unten
Benutzeroberfläche	3-farbiges LED-Display (grün, rot, gelb)
Verriegelungsmechanismus	Elektromechanischer Verriegelungsmechanismus in der Abdeckung
Türstärke	30 - 100 mm / 1,18 - 3,94 Inches
Software-Kompatibilität	Visionline
Online-kompatibel	Drahtlos (basierend auf ZigBee-Protokoll) in Visionline
Lagertemperatur	0-70 °C / 32-158 °F: nicht kondensierende Umgebung
Getestete Betriebstemperatur	Tested from -25 °C to 70 °C (-13 °F to 158 °F), according to IEC 60068-2.
Zertifikate	EPD (Environmental Product Declaration) zertifizierung Mit DIN-Schlossgehäuse: B30/EI30 Brandschutzzulassung gem. EN1634-1. UL45 min. mit Timelox E9050 Schlossgehäuse
Kompatible Schlossgehäuse	Allgemein alle Schlossgehäuse, die für die alte Timelox S-Serie verwendet wurden: - Timelox DIN - E9050 (ANSI) - E9025 (EURO)
Kompatible röhrenförmige Türriegel	<u>Lockwood 530-Serie:</u> erhältlich mit 60 mm, 70 mm und 127 mm Dornmaß 60 mm Dornmaß, SC 530-12SC 93-11847-46374-5 70 mm Dornmaß, SC 530-222SC 93-11847-46477-3 127 mm Dornmaß, SC 530-222SC 93-11847-46315-8 <u>Yale 280N, 280RN und 280DN</u>

