

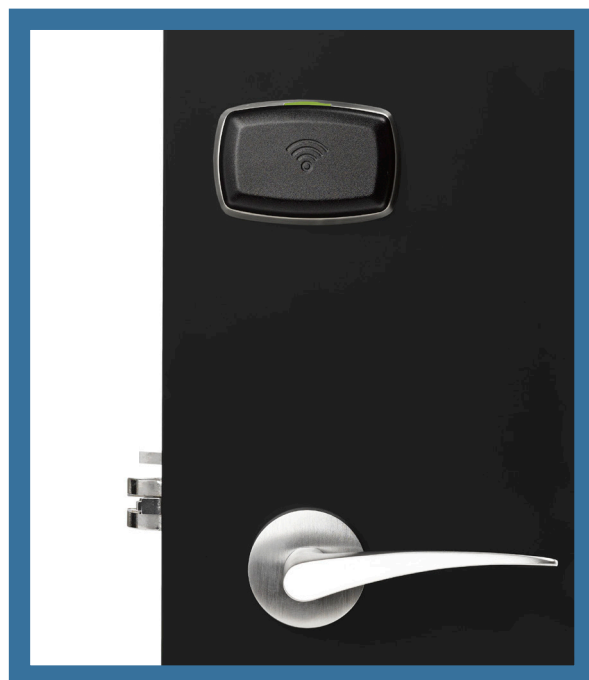
Vingcard Signature RFID

电子门锁

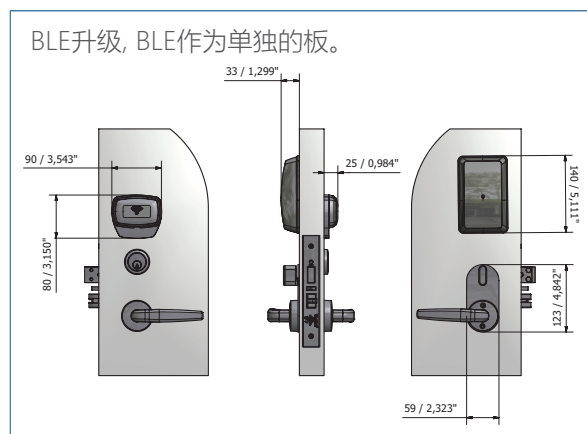
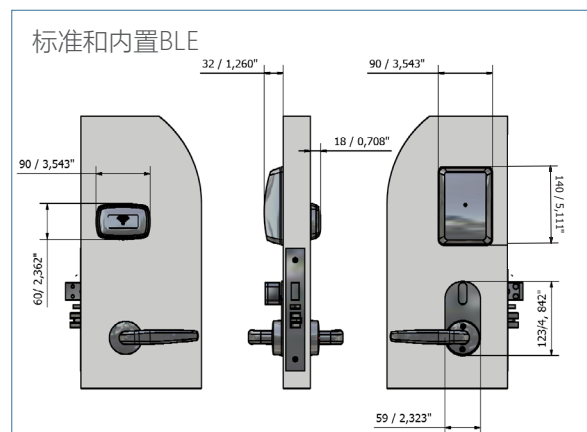
Signature RFID是一款能完全融入摩登酒店环境的风格化电子门锁。它设计简约，却能为您和您的客人带来更多使用便捷。

产品特点

- : EPD (环保产品声明) 认证
- : 使用最新RFID技术
- : 支持手机开门功能
- : 在线兼容
- : 可轻松升级磁条Signature门锁或Combo门锁
- : 符合防火门标准国际认证(UL, EN, BS)
- : 1英寸加强型转动反锁(ANSI)
- : 紧急逃生-在紧急情况下,可以直接通过转动房内把手解除反锁功能从而非常便捷的打开房门并逃生
- : 不锈钢部件在优化了机械强度和耐腐性的同时, 让整体变得更美观
- : 可选配高安全性的机械锁芯覆盖
- : 离线模式下可拥有高达3000条使用记录(Vistio和Visionline 版本1.24或以上)在线模式下可保留无限条使用记录追踪
- : RFID规格:
 - : - 13,56MHz技术
 - : - 适合以下标准:
 - : - ISO 14443 A (MIFARE包括Desfire)
 - : - ISO 14443 B



外形尺寸



vingcard
ASSA ABLOY

Experience a safer
and more open world

技术数据

功率	4,5 V 直流电(3节碱性电池)
电池位置	房间内部
材质	锁芯面盖: SS316不锈钢 把手: SUS304不锈钢 电池面盖: 聚碳酸酯 (Makrolon 6265-vo / Lexan 945). RFID读头面板: 聚碳酸酯UL94V0 (Makrolon 6555)
金属表面效果	沙银, 亮银, 沙金, 亮金, 浅铜色, 沙镍色, 美国复古黑色和黑钛色
标准塑料色	黑色RAL 9005 (RFID面盖及电池面盖)
标准范围内的手柄选项	Vingcard 标准和 SARGENT、Corbin Russwin 和 ASSA ABLOY ACCENTRA 设计师把手
紧急开启选项	使用服务单元或选配机械锁芯来紧急开启房门
用户界面	3色LED指示灯 (绿色, 红色, 黄色) 如果选择了带有内置BLE的阅读器, 则为蓝色和蜂鸣器
门锁构造	电子机械的锁定系统固定在锁盒内部
门板厚度	34 - 120 mm / 1,34 - 4,72 英寸
系统软件兼容性	Visionline和Vision
在线兼容性	基于ZigBee平台, 可在Visionline中无线联网 使用Visionline系统有线连接(PoE/以太网)
存放条件	0-70 °C / 32-158 °F: 非潮湿环境
经测试的工作温度	根据IEC 60068-2. 经测试可在 -25 °C 到 70 °C (-13 °F 到158°F)的温度环境下工作
认证	EPD (环保产品声明) 认证 欧洲EMC, LVD 和R&TTE 指标 获EN 1634-1防火认证 获UL 防火认证(木门及金属门) 获德国MPA防火认证 获美国和加拿大FCC/IC认证
手机应用支持	手机应用模块含在读卡装置内部
读取器的IP等级	IP 56

锁盒尺寸

ANSI锁盒种类	ANSI DA, ANSI DB (拥有以下版本: 4-switch, 自动反锁(ADB) 澳洲版本 (AUS) 和日本版本(JPN)
ANSI锁盒宽度	25 mm / 0,98 英寸, 28 mm / 1,10 英寸, 32 mm / 1,26 英寸
ANSI 锁簧至钥匙孔中心距离	70 mm / 2,76 英寸
EURO 锁盒种类	EURO, EURO ADB, EURO MPA.
EURO 锁盒宽度	20 mm / 0,79 英寸, 22 mm / 0,87 英寸, 24 mm / 0,94 英寸
EURO 锁簧至钥匙孔中心距离	65 mm / 2,56 英寸, 80 mm / 3,15 英寸

* BLE: Bluetooth Low Energy

