

Vingcard Signature RFID Elektronikschloss

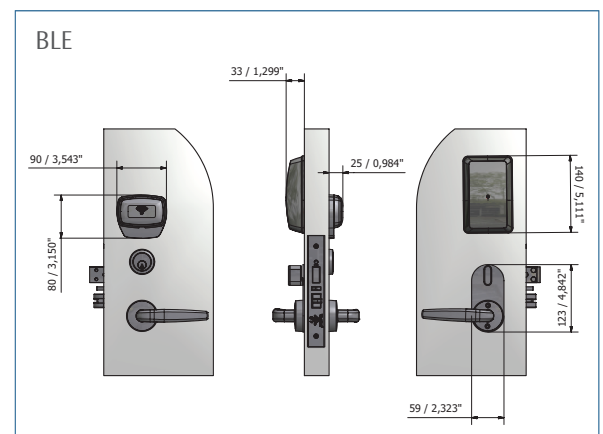
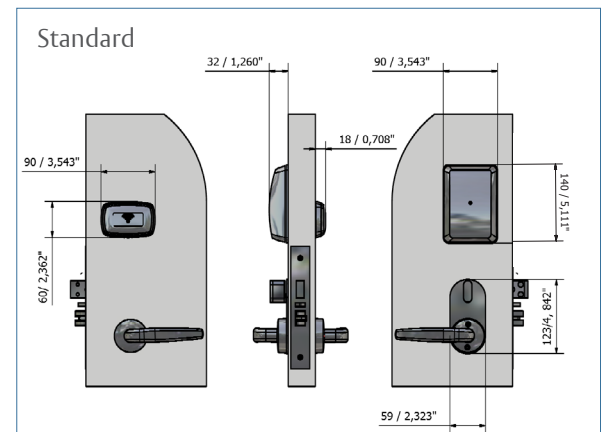
Mit Signature RFID verfügen Sie über ein ebenso stilvolles wie modernes Schloss, perfekt geeignet für moderne Hotelumgebungen. Signature RFID bedeutet einen schlankeren Mechanismus an der Tür mit mehr Funktionalität und Anwendungskomfort für Ihre Gäste.



LEISTUNGSMERKMALE

- : EPD (Environmental Product Declaration) zertifizierung
- : Unterstützt die aktuellsten RFID-Technologien
- : Mobiler Zugriff wird unterstützt
- : Kompatibel mit Online-Plattformen
- : Einfache Aufrüstung von Signature Magstripe oder Combo
- : Zugelassen für Brandschutztüren (UL, EN, BS)
- : Einsatzgehärtete 1-Zoll-Türfalle (ANSI)
- : Mechanische Panikfunktion: Falle und Riegel werden im Notfall bei Betätigung des inneren Türdrückers gleichzeitig zurückgezogen
- : Barrierefrei laut ADA
- : Edelstahlteile für mechanische Festigkeit, Korrosionsbeständigkeit und ein attraktives Erscheinungsbild
- : Detaillierter Prüfpfad: 2000 Ereignisse im Offline-Modus und unbegrenzte Ereignisse im Online-Modus (im lokalen Server gespeichert).
- : Optionaler mechanischer Zylinder zur Notöffnung
- : RFID-Spezifikationen:
 - 13,56 MHz Technologie
 - Erfüllt die folgenden Normen:
 - ISO 14443 A (MIFARE einschl. DESFire)
 - ISO 14443 B
 - ISO 15693

ABMESSUNGEN



vingcard
ASSA ABLOY

Experience a safer
and more open world

TECHNISCHE DATEN

Energie	4,5 V DC (3 x AA-Alkaline-Batterien).
Lage der Batterie	Im Zimmer.
Material	Knaufbeschlag: Edelstahl SS316. Drücker: Edelstahl SUS304. Batteriedeckel: Polycarbonat (Makrolon 6265-vo / Lexan 945). RFID-Abdeckung: Polycarbonat UL94V0 (Makrolon 6555)
Metalloberflächen	Chrom satiniert, Chrom poliert, Messing satiniert, Messing poliert, Hellbronze, Velours-Nickel, US Antique Dark und Black Titanium.
Standard-Kunststofffarbe	Schwarz RAL 9005 (RFID-Abdeckung und Batteriedeckel).
Standard-Drückersortiment	Vingcard Standard und SARGENT, Corbin Russwin and ASSA ABLOY ACCENTRA.
Notöffnungsoptionen	Elektronische Notöffnung mit Serviceeinheit. Optional: mechanischer Zylinder.
Optische Signale	3-farbige LED-Anzeige (grün, rot, gelb).
Verriegelung	Elektromechanischer Verriegelungsmechanismus im Schlosskasten.
Türstärke	34 - 120 mm (bei dünneren Türen kann ein Abstandhalter eingefügt werden).
Kompatibilität mit Systemsoftware	Visionline und Vision.
Online-Kompatibilität	Drahtlos (ZigBee) mit Visionline Mit Kabel (PoE/Ethernet) in Visionline.
Lagertemperatur	0-70 °C (nicht-kondensierende Umgebung)
Geprüfte Umgebungstemperatur	Geprüft von -25 °C bis 70 °C nach IEC 60068-2.
Zertifizierungen	EPD (Environmental Product Declaration) zertifizierung. EU-Richtlinien: EMV, Niederspannungsrichtlinie, RTTE Brandschutzzulassung nach DIN EN 1634-1. Brandschutzzulassung nach UL (Holztüren und Metalltüren). Brandschutzzulassung nach deutscher MPA-Norm.
Kompatibel mit Mobile Access	Ein optionales Add-On für eine BLE* Mobile Access Karte.
IP-Einstufung für Leser	IP 56

ABMESSUNGEN SCHLOSSKASTEN

ANSI Schlosskasten, Varianten	ANSI DA, ANSI DB (beide erhältlich in den folgenden Versionen: 4-Switch, Auto-Falle (ADB), Australien-Version (AUS) und Japan-Version (JPN)).
ANSI Schlosskasten, Breite	25, 28, 32 mm.
ANSI Dornmaß	70 mm.
EURO Schlosskasten, Varianten	EURO, EURO ADB, EURO MPA.
EURO Schlosskasten, Breite	20, 22, 24 mm.
EURO Dornmaß	65, 80 mm.

* BLE: Bluetooth Low Energy

