

Vingcard Signature RFID Fechadura Eletrônica

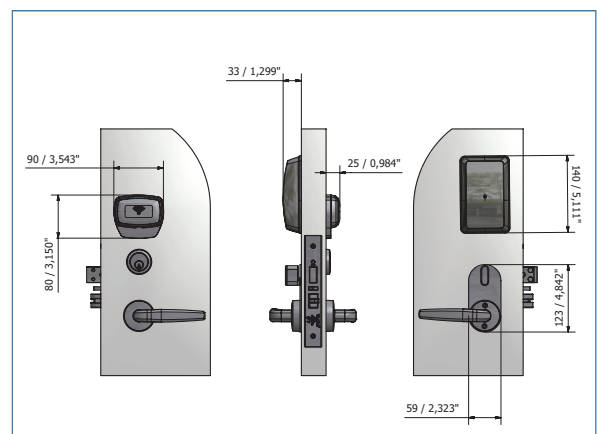
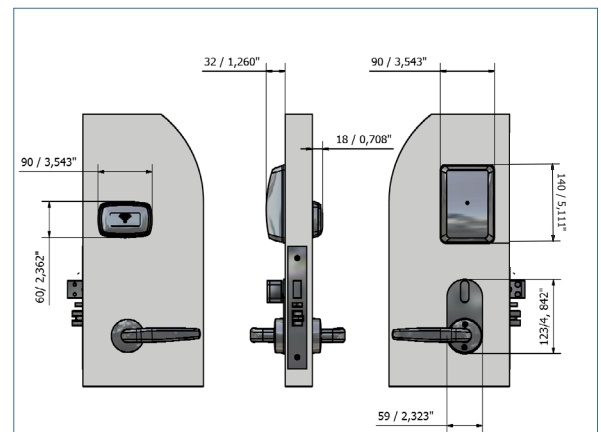
Com a Signature RFID seu hotel será dotado com uma fechadura moderna e de estilo com apêlo à moderna ambientação hoteleira. A Signature RFID é menos na porta e mais em termos de funcionalidade para seu hotel e para os seus hóspedes.



CARACTERÍSTICAS

- : Certificação EPD (Environmental Product Declaration)
- : Oferece a última tecnologia em RFID (radio-frequencia - por aproximação)
- : Permite acesso por celular
- : Compatibilidade com sistema online
- : Fácil upgrade da Signature Magnética ou Combo
- : Testada para uso em portas corta-fogo (UL,EN, BS)
- : Função de anti-pânico: trinco e a tranca são automaticamente liberados pela abertura da maçaneta do lado de dentro para fácil evasão em situações de emergência
- : Componentes em aço inoxidável proporcional alta resistência mecânica, resistência à corrosão e aparência elegante
- : Opção do cilindro mecânico
- : Especificações RFID:
 - tecnologia 3,56MHz
 - compatível com as seguintes normas:
 - ISSO 14443 A (MIFARE incluindo Desfire)
 - ISSO 14443 B
 - ISSO 15693

DIMENSÕES



vingcard
ASSA ABLOY

Experience a safer
and more open world

INFORMAÇÕES TÉCNICAS

Energia	4,5 V DC (3 pilhas AA alcalinas).
Localização da bateria	Dentro da fechadura.
Material	Espelho: Aço inoxidável, qualidade SS316 Maçanetas: Aço inoxidável qualidade SUS304. Tampa da bateria: Policarbonato (Makrolon 6265.V0 / Lexan 945). Tampa do RFID: Policarbonato UL94V0 (Makrolon 6555).
Acabamentos metálicos	Cromo Acetinado, Cromo Polido, Bronze Cetim, Latão Polido, Bronze Claro, Níquel Aveludado, Escuro Antigo EUA e Titanium Preto.
Cor padrão do plástico	Preto RAL 9005 (tampa RFID, tampas de extremidade e tampa da bateria).
Opções da maçaneta na escala padrão	Vingcard standard e SARGENT, Corbin Russwin and ASSA ABLOY ACCENTRA.
Opções de abertura de emergência	Abertura de emergência eletrônica com unidade de serviço e cilindro mecânico opcional.
Interface de usuário	3 displays de LEDs coloridos (verde, vermelho, amarelo).
Mecanismo de trava	Mecanismo de trava eletromecânico localizado na caixa da fechadura (lockcase).
Espessura da porta	34 - 120 mm / 1,34 - 4,72 inches (portas mais finas podem ser instaladas com um espaçador)
Compatibilidade do sistema de software	Visionline e Vision.
Compatibilidade Online	Wireless (baseado no protocolo ZigBee) no Visionline. Wired (PoE/Ethernet) in Visionline.
Temperatura de armazenagem	0-70 °C / 32-158 °F: ambiente sem condensação
Temperatura de funcionamento testada	Testada de -25°C a 70 °C (-13 °F a 158 °F), de acordo com IEC 60068-2.
Certificações	Certificação EPD (Environmental Product Declaration) EMC Europeu, Diretivas LVD e R&TTE. Contra fogo aprovado de acordo com EN 1634-1. Contra fogo aprovado de acordo com UL (Portas de madeira e portas de metal). Contra fogo aprovado de acordo com a norma alemã MPA.
Compatível com Acesso Móvel	Placa de acesso móvel (BLE *) add-on opcional

DIMENSÕES DA CAIXA DA FECHADURA (LOCKCASE)

Variantes da caixa da fechadura ANSI	ANSI DA, ANSI DB (ambos disponíveis nas seguintes versões: 4-sensores, rava Automática (ADB) versão Australiana (AUS) e versão Japonesa (JPN) version).
Largura da caixa da fechadura ANSI	25 mm / 0,98 inches, 28 mm / 1,10 inches, 32 mm / 1,26 inches.
ANSI backset	70 mm / 2,76 inches.
Variantes da caixa da fechadura EURO	EURO, EURO ADB, EURO MPA.
Largura da caixa da fechadura EURO	20 mm / 0,79 inches, 22 mm / 0,87 inches, 24 mm / 0,94 inches.
EURO backsets	65 mm / 2,56 inches, 80 mm / 3,15 inches.

* BLE: Bluetooth Low Energy

