

Vingcard Signature RFID

Cerradura electrónica

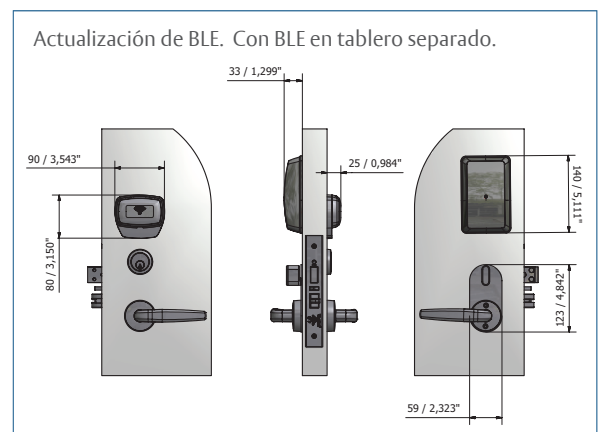
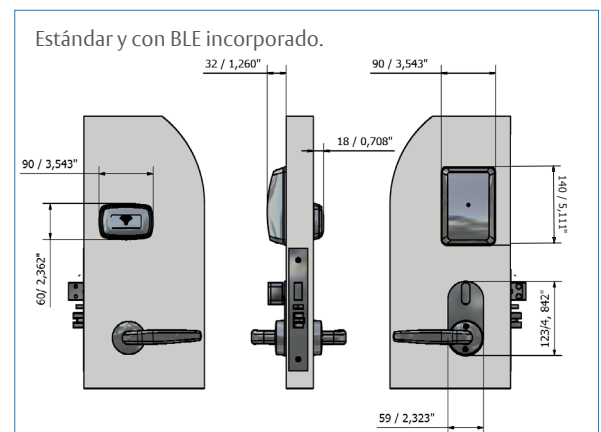
Signature RFID es una cerradura elegante y actual perfecta para entornos modernos. Signature RFID es una cerradura discreta que ofrece numerosas funciones para los usuarios y las instalaciones.

CARACTERÍSTICAS

- : Certificación EPD (Environmental Product Declaration).
- : Cerradura autónoma con tecnología RFID.
- : Admite Mobile Access (acceso móvil).
- : Compatible con comunicación inalámbrica.
- : Fácil actualización de Signature con lector de banda magnética o Combo.
- : Certificado contra fuego para uso en puertas cortafuegos (UL, EN, BS).
- : Pestillo de seguridad de acero endurecido de 1 pulgada (ANSI).
- : Función anti-pánico – el pestillo de seguridad y el picaporte se activan automáticamente con la manilla interna para una evacuación rápida en caso de emergencia.
- : Compatible con ADA (clientes con discapacidades físicas).
- : Piezas de acero que ofrecen una alta resistencia mecánica y a la corrosión así como una imagen atractiva.
- : Seguimiento detallado de la auditoría: 2000 eventos en modo offline y eventos ilimitados en modo online (almacenados en el servidor local).
- : Cilindro de apertura mecánica de alta seguridad opcional.
- : Especificaciones RFID:
 - Tecnología 13,56MHz
 - Compatible con los siguientes estándares:
 - ISO 14443A (MIFARE incluyendo DESFire)
 - ISO 14443 B
 - ISO 15693



DIMENSIONES



vingcard
ASSA ABLOY

Experience a safer
and more open world

DATOS TÉCNICOS

Alimentación	4,5 V CC (tres pilas alcalinas AA).
Ubicación de las pilas	Interior de la habitación.
Material	Carcasa de pestillo: acero inoxidable, calidad AISI316 Manillas: acero inoxidable, calidad AISI304 Tapa de la pilas: policarbonato (Makrolon 6265-vo / Lexan 945). Cobertor RFID: policarbonato UL94V0 (Makrolon 6555).
Acabados metálicos	Cromado satinado, cromado pulido, latón satinado, latón pulido, bronce claro, níquel aterciopelado, US antique dark y black titanium.
Color estándar del plástico	Negro intenso RAL 9005 (cobertor RFID y tapa de la pilas).
Gama estándar de manillas	Estándar de Vingcard y SARGENT, Corbin Russwin and ASSA ABLOY ACCENTRA.
Opciones de apertura de emergencia	Apertura electrónica de emergencia con unidad de servicio y cilindro mecánico opcional.
Interfaz de usuario	Pantalla LED de tres colores (verde, rojo, amarillo)
Mecanismo de bloqueo	Cerrojo electromecánico en el interior de la caja embutida.
Grosor de puerta	34 - 120 mm. / 1,34 - 4,72 pulg.(las puertas más finas pueden instalarse con un separador).
Compatibilidad del software del sistema	Visionline y Vostio.
Compatibilidad inalámbrica	Inalámbrica (basada en protocolo ZigBee) en Visionline Wired (PoE/Ethernet) en Visionline.
Temperatura de almacenamiento	0-70 °C: entorno no condensante.
Temperatura de funcionamiento probada	-25 °C a + 70 °C conforme a IEC 60068-2.
Certificados	Certificación EPD (Environmental Product Declaration) Directivas europeas CEM, LVD y RTTE. Certificación contra incendios conforme a EN 1642-1. Certificación contra incendios conforme a UL (puertas de madera y metálicas). Homologado contra incendios conforme al estándar alemán MPA.
Compatible con Mobile Access	Lector con BLE incorporado o complemento de placa de acceso móvil.
Calificación IP para lector	IP 56

DIMENSIONES DE LA CAJA

Variantes de cerradura de embutir ANSI	ANSI DA, ANSI DB (ambas disponibles en las versiones: 4-switch, cerrojo automático (ADB), Australia (AUS) y Japón (JPN).
Anchuras de cerraduras de embutir ANSI	25 mm, 28 mm y 32 mm.
Backset ANSI	70 mm.
Variantes de cerradura de embutir EURO	EURO, EURO ADB y EURO MPA.
Anchuras de cerraduras de embutir EURO	20 mm, 22 mm y 24 mm.
Backsets EURO	65 mm y 80 mm.

* BLE: Bluetooth Low Energy

